

تأثیر هوش هیجانی مدیران بر کارآفرینی سازمانی: نقش سبک رهبری و فرهنگ سازمانی (مورد مطالعه: شرکت گاز استان اصفهان)

علی صفری^۱ - بهنام گلشاهی^{۲*}

۱. استادیار دانشکده مدیریت دانشگاه اصفهان

۲. کارشناسی ارشد مدیریت اجرایی

(تاریخ دریافت مقاله: ۱۳۹۲/۸/۱۱، تاریخ تصویب: ۱۳۹۲/۹/۳۰)

چکیده

امروزه کارآفرینی سازمانی به سرعت در حال تبدیل شدن به یک سلاح قدرتمند برای بسیاری از سازمان‌ها به منظور ایجاد مزیت رقابتی می‌باشد. در همین راستا، این پژوهش با هدف بررسی تأثیر هوش هیجانی مدیران بر کارآفرینی سازمانی با اثر میانجی‌گری سبک رهبری و فرهنگ در شرکت گاز اصفهان انجام شده است. این تحقیق از نوع، توصیفی-همبستگی می‌باشد. جامعه‌ی آماری شامل مدیران و کارکنان شرکت گاز به تعداد ۸۲۹ نفر و حجم نمونه با استفاده از جدول مورگان به تعداد ۲۶۰ نفر محاسبه شده و نمونه‌گیری به روش طبقه‌ای متناسب با حجم جامعه بوده است. ابزار جمع‌آوری داده‌ها، پرسش‌نامه‌ی ۶۰ سوالی محقق ساخته بوده که روایی آن به دو روش صوری و سازه و پایایی پرسش‌نامه با استفاده از روش آلفای کرونباخ تأیید شد. تجزیه و تحلیل داده‌ها با استفاده از نرم‌افزار Amos 22 و به روش الگوسازی معادلات ساختاری انجام شده است. نتایج تحقیق نشان داد که هوش هیجانی مدیران به صورت غیرمستقیم و از طریق اثر میانجی‌گری سبک رهبری و فرهنگ سازمانی بر کارآفرینی سازمانی شرکت تأثیر دارد. همچنین هوش هیجانی مدیران در حد متوسط و سبک رهبری آنها از نوع مبادله‌ای می‌باشد. شرکت گاز از نوع سازمان‌های بالقوه‌ی کارآفرین بوده و فرهنگ سازمانی آن دربرگیرنده‌ی ویژگی‌های خلاقیت و نوآوری و خطرپذیری کم و نتیجه‌محوری بالا است.

واژه‌های کلیدی: کارآفرینی سازمانی، هوش هیجانی، سبک رهبری، فرهنگ سازمانی

مقدمه

تحولات و دگرگونی‌های نظام اجتماعی و اقتصادی عصر حاضر ناشی از پیشرفت‌های شگرف علمی و فناورانه می‌باشد که به نوبه‌ی خود باعث ایجاد دیدگاه‌ها، ضرورت‌ها و نیازهای جدیدی شده است. از این رو تضمین و تداوم حیات و بقای جوامع نیازمند استفاده‌ی بهینه از نیروی کار فعال به‌ویژه نیروی نخبه و کارآفرین می‌باشد. در همین راستا امروزه کارآفرینی سازمانی^۱ به سرعت در حال تبدیل شدن به یک سلاح قدرتمند برای بسیاری از سازمان‌ها است (میرغفوری و همکاران، ۱۳۸۷). به‌طور کلی می‌توان گفت که ویژگی‌های منحصر به فرد سازمان‌های کارآفرین، این سازمان‌ها را مجهز به قابلیت‌هایی می‌کند که ضمن ارتقای کارآمدی بتوانند از فرصت‌های موجود و انطباق‌پذیری بیشتر با محیط پیرامون خود بهره‌گیری بهتری داشته باشند (Zampetakis et al, 2009).

علوم جدید ثابت کرده‌اند که زیربنای بسیاری از تصمیمات مهم فعال‌ترین سازمان‌ها، رضایت بخش‌ترین و موفق‌ترین زندگی‌ها، هوش عاطفی یا هیجانی^۲ است نه هوش منطقی یا قدرت مغزی (Trinidad, 2002). پژوهش‌های بار آن^۳ (۲۰۰۵) و بریک^۴ (۲۰۰۲) نشان داد که هوش هیجانی بر عملکرد شغلی کارکنان و شکل‌گیری تصمیم‌های کارآفرینانه و ارتقای کیفی تصمیم‌های نوآورانه و کارآفرینانه تاثیر مثبت و معناداری داشته است. افزون بر این، فرهنگ سازمانی^۵ به‌عنوان بستر ایجاد تغییرات سازمانی، نقشی کلیدی در موفقیت سازمان‌ها بازی می‌کند. بدون داشتن یک فرهنگ سازمانی اثربخش نمی‌توان انتظار فعالیت‌های کارآفرینانه داشت (حیدری و همکاران، ۱۳۹۰). از طرفی، تحقیق کاظمی و همکاران (۱۳۹۰) نشان داد که مدیران با سبک رهبری^۶ مشارکتی، با فراهم آوردن محیط لازم به‌منظور کارآفرینان سازمانی و حاکم کردن فرهنگ مناسب در سازمان

1 Organization Entrepreneurship

2 Emotional Intelligence

3 Bar-on

4 Berice

5 Organizational culture

6 Leadership style

و همچنین انجام حمایت بر ایجاد کارآفرینی سازمانی اثرگذار می‌باشد. سبک رهبری‌های مادی و معنوی، نقش اثرگذاری در افزایش میزان کارآفرینی سازمانی ایفا می‌کنند. پژوهش‌های دینسر و همکاران^۱ (۲۰۱۱)، زمپتکیس (۲۰۰۹)، عباس پور و همکاران (۱۳۹۰)، امیری (۱۳۸۹) و کمالیان و همکاران (۱۳۸۸) رابطه‌ی هر یک از متغیرهای بیان شده با افزایش کارآفرینی سازمانی را تایید کرده‌اند.

این مسأله نویسندگان را بر آن داشت که به بررسی رابطه‌ی بین هوش هیجانی مدیران و کارآفرینی سازمانی با در نظر گرفتن اثر میانجی‌گری سبک رهبری و فرهنگ سازمانی که در پژوهش‌های کمتری به آن توجه شده است، پردازند. بنابراین تحقیق با این سؤال آغاز می‌شود که آیا هوش هیجانی مدیران بر کارآفرینی سازمانی تاثیر دارد؟ و آیا فرهنگ سازمانی و سبک رهبری در این رابطه اثر میانجی‌گری دارند؟

مبانی نظری و پیشینه‌ی تحقیق

کارآفرینی سازمانی

به عقیده‌ی هینونن^۲ (۲۰۰۵) کارآفرینی سازمانی عبارت است از شناسایی و بهره‌برداری از یک فرصت و اطمینان از اینکه بهره‌برداری از آن فرصت با یک روش جدید، انحراف از روش قبلی بوده و به تحقق اهداف منجر خواهد شد. کارآفرینی سازمانی روشی برای مقابله با تغییرهای محیطی و داخلی سازمان می‌باشد که در صورت عدم تحقق کارآفرینی، حیات و بقای سازمان در بلندمدت با مشکل مواجه خواهد شد (Hornsby et al, 2002). کارآفرینی سازمانی نوعی رفتار سازمانی است که تابعی از عوامل ساختاری، رفتاری و زمینه‌ای می‌باشد (پرتونیا، ۱۳۹۱). سازمان‌ها، کارآفرینی را در پاسخ به سه نیازی که بر آنها تحمیل شده، به کار می‌گیرند که عبارتند از: افزایش سریع رقبای جدید، ایجاد حس بی‌اعتمادی نسبت به شیوه‌های مدیریت سنتی و خروج بهترین نیروهای کار از سازمان‌ها و اقدام آنان برای کارآفرینی مستقل (احمد پور، ۱۳۹۰).

1 Dincer et al

2 Heinonen

آنتونیک و هیسریچ^۱ (۲۰۰۳) هشت بُعد را برای کارآفرینی درون سازمانی برشمرده اند که عبارتند از: واحدها و کسب و کارهای جدید، نوآوری در فرایند و محصولات / خدمات، تغییر شکل سازمان، ریسک پذیری، پیشگامی و رقابت تهاجمی. کراتکو و هودگتس^۲ (۲۰۰۱) بعد از تحلیل عاملی عوامل پنجگانه‌ی کارآفرینی، ابزار سنجش کارآفرینی سازمانی را در سه گروه تقسیم‌بندی کردند: حمایت مدیریت، ساختار سازمانی و وجود منابع. همچنین یانگوی و ایگساو^۳ (۲۰۰۸) خود با تحلیل عاملی تأییدی، ارتباط مثبت بین کارآفرینی سازمانی را با چهار بُعد ریسک‌پذیری تجارت جدید، نوآوری^۴، خود بهبودی^۵ بهبودی^۵ و پیش دستی نشان دادند. در این پژوهش به منظور ارزیابی کارآفرینی سازمانی از چهار شاخص نوآوری، ریسک‌پذیری، پیشگامی و رقابت تهاجمی استفاده شده است.

هوش هیجانی

هوش هیجانی توانایی مهار کردن تمایلات عاطفی و هیجانی خود، درک خصوصی‌ترین احساسات دیگران، خویشتن‌داری، شور، اشتیاق است (Bar-on, 2005). هوش عاطفی مجموعه‌ای از مهارت‌های عاطفی و اجتماعی بوده و بر توانایی فرد در مقابله با فشارهای محیطی تأثیر می‌گذارد (Jordan et al, 2002). هوش عاطفی، مشتمل بر شناخت احساسات و استفاده از آن برای اتخاذ تصمیم‌های مناسب است (Golman, 2004).

جدول ۱. الگوهای ارایه شده هوش هیجانی

نام الگو	سال	ابعاد هوش هیجانی
الگوی توانایی سالووی و مایر ^۶	۲۰۰۰	دریافت / استفاده / درک / اداره و مدیریت احساسات
الگوی غیرشناختی بار آن	۲۰۰۵	درون فردی / میان فردی / سازگاری / مدیریت استرس / خوش بینی
الگوی شایستگی گلمن	۲۰۰۴	خود آگاهی / خود تنظیمی / خود انگیزشی / هم‌دلی / مهارت اجتماعی
الگوی برادبری و گریوز ^۷	۲۰۰۴	خود آگاهی / خودمدیریتی / مهارت اجتماعی / مدیریت رابطه

- 1 Antonic & Hisrich
- 2 Kuratko & Hodgets
- 3 Yonggui & Xiao
- 4 Innovation
- 5 Self development
- 6 Salovey & Mayer
- 7 Beradberi & Gerioz

در این تحقیق از الگوی گلמן (۲۰۰۴) به دلیل جامع بودن و استفاده‌ی بیشتر در پژوهش‌های گذشته برای سنجش هوش هیجانی مدیران شرکت مورد مطالعه استفاده شد.

جدول ۲. ابعاد هوش هیجانی گلמן (۲۰۰۴)

ابعاد هوش عاطفی	شاخص‌ها
خودآگاهی	آگاهی هیجانی / خود ارزیابی صحیح / خود باوری
خودتنظیمی	خود کنترلی / وظیفه شناسی / قابلیت اعتماد / انطباق پذیری
خودانگیزی	رشد گرایی / تعهد / ابتکار / خوش بینی
هم‌دلی	شناخت یا درک دیگران / بالندگی دیگران / خدمت مداری / هدایت تنوع
مهارت‌های اجتماعی	نفوذ گذاری / ارتباطات / مدیریت تضاد / رهبری / تشریک مساعی و مشارکت

منبع: (آقایار و شریفی، ۱۳۸۶).

پژوهش‌های انجام شده توسط گرکان و همکاران^۱ (۲۰۱۱)، زمپتکیس و همکاران (۲۰۰۹) و برون‌دین و همکاران^۲ (۲۰۰۷)، بار آن (۲۰۰۵) و بریک (۲۰۰۲)، عباس‌پور و همکاران (۱۳۹۰)، امیری (۱۳۸۹)، کمالیان (۱۳۸۸) و هادی‌زاده مقدم و همکاران (۱۳۸۸) نشان داده است که هوش هیجانی بر شکل‌گیری تصمیم‌های کارآفرینانه و ارتقای کیفی تصمیم‌های نوآورانه تأثیر مثبت و معناداری داشته و همچنین این پژوهش‌ها نشان داد که مدیریت احساسات، به‌طور مفید و اثرگذار موجب افزایش اعتماد متقابل، وفاداری و تعهد کارکنان خواهد شد و بهره‌وری سازمانی، خلاقیت، نوآوری بهبود می‌یابد. با توجه به مبانی نظری و پژوهش‌های انجام شده فرضیه‌ی اول پژوهش به‌صورت زیر تدوین می‌شود.

فرضیه ۱. هوش هیجانی مدیران بر کارآفرینی سازمانی تأثیر دارد.

سبک رهبری

بحث رهبری و تأثیر آن بر اثربخشی سازمان سابقه‌ی طولانی دارد. ویژگی نظریه‌های اخیر رهبری این است که آنها به دنبال لحاظ کردن عواملی هستند که به‌طور درونی اشخاص را بر می‌انگیزانند تا به گونه‌هایی اثربخش عمل کنند (گلشنی، ۱۳۹۰). سه نوع سبک رهبری که در پژوهش‌ها بیشتر تایید شده است، رهبری تحول آفرین، مبادله‌ای و

1 Gorkan et al

2 Brundin et al

عدم مداخله را شامل می‌شود. رهبری تحول‌بخش، بخشی از پارادایم جدید رهبری بوده و بیانگر فرایندی است که افراد را متحول و متغیر می‌کند و با ارزش‌ها، خصیصه‌های اخلاقی و اهداف بلندمدت ارتباط دارد (Doherty, 2007). رهبران تحول‌بخش، بینشی را به پیروان القا می‌کنند که پیروان را الهام می‌بخشد و آنها را بر می‌انگیزد تا به چیزهایی فوق‌العاده یا فراتر از انتظار دست پیدا کنند (Bass et al, 2005).

طبق نظر برنز^۱ (۲۰۰۲)، لازمی رهبری مبادله‌ای، رابطه‌ی رهبر با زیرمجموعه است که در آن زیرمجموعه، پاداش مرتبط با عملکرد خود را در ازای انتظارات اعلام شده به‌وسیله‌ی رهبر دریافت می‌کند (رابینز، ۱۳۸۱). نوع مراوده‌ی این رهبران با پاداش‌های اقتضایی و مدیریت بر مبنای استثناء نسبت به زیرمجموعه انجام می‌شود. منظور از رهبری عدم مداخله، آزاد گذاشتن پیروان در زمان نبودن رهبر یا اجتناب از رهبری کردن می‌باشد که در واقع در طیف رهبری، غیرفعال‌ترین نوع رهبری به‌شمار می‌آید. در این حالت رهبر از تصمیم‌گیری خودداری و مسئولیت‌ها را واگذار می‌کند (Moughili, 2007).

این مسأله سال‌ها فکر محققان را به خود مشغول کرده که چه چیزی باعث می‌شود افرادی خاص سبک رهبری تحول‌بخش را انتخاب کنند و چه چیزی باعث می‌شود برخی رهبران اثرگذارتر از دیگران باشند (Mumford et al, 2000؛ Judge, 2000). پژوهش‌های پایمر^۲ (۲۰۰۱)، گنورگی^۳ (۲۰۰۰) و مرتضوی و همکاران (۱۳۸۹) نشان می‌دهد که هوش عاطفی ممکن است یک پیش‌بینی‌کننده‌ی اثرگذار برای سبک رهبری تحول‌اشاره‌بخش و فرهمند باشد. با توجه به مبانی نظری و پژوهش‌های انجام شده که به برخی از آنها اشاره شد، فرضیه‌ی دوم پژوهش به‌صورت زیر تدوین می‌شود.

فرضیه ۲. هوش هیجانی مدیران بر سبک رهبری آنها تأثیر دارد.

فرهنگ سازمانی

فرهنگ سازمانی عبارت است از مفروضات و باورهای بنیادی ویژه‌ای که بین اعضای

1 Burns

2 Paimer

3 George

سازمان مشترک بوده و به کمک آنها کارها و فعالیت‌های روزمره‌ی سازمان انجام می‌شود (شهرکی پور و همکاران، ۱۳۸۹). بسیاری از صاحب‌نظران بیان کرده‌اند که ارزش‌های مشترک برگرفته از فرهنگ سازمانی، بر ایجاد جوی برای تلاش بیشتر کارکنان بسیار مفید واقع شده و همچنین فرهنگ سازمان بدون توجه به زمینه‌های کاری آن اثری مثبت بر کارآمدی سازمان خواهد داشت (Hisrich et al, 2007).

جدول ۳. الگوهای ارائه شده برای فرهنگ سازمانی

پژوهشگر	سال	شاخص	طبقه بندی فرهنگ سازمان
دنیل دنیسون ۱	۲۰۰۳	محیط / استراتژی و فرهنگ	انعطاف پذیر / ماموریتی / مشارکتی / سلسله‌مراتبی
فیزی ۲	۲۰۰۲	-----	مبتنی بر وظیفه / موفقیت / قدرت و حمایت
فرن هام و گانتز ۳	۲۰۰۳	سنجه هنجارهای عملیاتی	انسانی محور / ارتباط نزدیک / موافقتی / سنتی / دستوری / اجتنابی / تقابلی / قدرتی / رقابتی
کوئین ۴	۲۰۰۴	تحقق اهداف سازمان	عقلایی / فناورانه / توافقی / سلسله‌مراتبی
چارلز هندی ۵	۲۰۰۰	نماد اساطیر یونان	باشگاهی / ایفای نقش / وظیفه‌گرایی / اصالت
کامرون و کوئین ۶	۲۰۰۵	ارزش‌های رقابتی	قبیله ای / ادهو کراسی / مشارکتی / سلسله‌مراتبی

با توجه به دیدگاه‌های بیان شده توسط هیسریچ و همکاران (۲۰۰۷)، کامرون و کوئین (۲۰۰۵)، کوئین (۲۰۰۴)، دنیسون (۲۰۰۳)، محقق در این تحقیق به منظور بررسی فرهنگ سازمانی در شرکت مورد مطالعه، از پنج شاخص آن شامل؛ خلاقیت و نوآوری، خطرپذیری، نتیجه محوری، توجه به اعضای سازمان و تیم محوری استفاده کرده است. همچنین پژوهش‌های رضایی و همکاران (۱۳۹۰) و شهرکی پور و همکاران (۱۳۸۹) نشان می‌دهد که مدیران با هوش هیجانی بالا به دلیل کنترل احساسات خود و هم‌سو کردن احساسات عاطفی کارکنان با خود، تمایل بیشتری در ایجاد فرهنگ سازمانی مشارکتی و بازاری دارند. با توجه به مبانی نظری بیان شده که به برخی از آنها اشاره شد، فرضیه‌ی سوم به صورت زیر تدوین می‌شود.

- 1 Daniel Denison
- 2 Pheysey Cdiana
- 3 Furnham & Gunter
- 4 Quinn
- 5 Chars Hendi
- 6 Kameron & Quinn

فرضیه ۳. هوش هیجانی مدیران بر فرهنگ سازمانی تاثیر دارد.

سازمان‌ها بایستی شرایطی را به وجود بیاورند که همه‌ی کارکنان روحیه‌ی کارآفرینی پیدا کرده و بتواند به راحتی به صورت فردی یا گروهی فعالیت کارآفرینانه‌ی خود را اجرا کنند (آقایی، ۱۳۸۸). بستر فرهنگی به عنوان عامل زیربنایی و اساس سایر بسترهای لازم برای کارآفرینی سازمانی، مستلزم تحولات عمیق و در شناخت باورها، حقوق، آداب، رسوم و اخلاق یک ملت است (شهرکی پور و همکاران، ۱۳۸۹). بررسی پژوهش‌های حیدری و همکاران (۱۳۹۰)، شهرکی پور و همکاران (۱۳۸۹) نشان می‌دهد که صاحب نظران، نظرات متفاوتی در رابطه‌ی بین فرهنگ سازمانی و کارآفرینی سازمانی داشته‌اند و بیشتر آنها بر این نکته تأکید کرده‌اند که فرهنگ سازمانی می‌تواند بستر مناسبی برای بروز قابلیت‌های کارآفرینانه در اعضای سازمان‌ها فراهم کرده و در ایجاد فرایندهای کارآفرینانه اثرگذار باشد. با توجه به مبانی نظری گفته شده فرضیه‌ی چهارم پژوهش به صورت زیر تدوین می‌شود.

فرضیه ۴. فرهنگ سازمانی بر کارآفرینی سازمانی تاثیر دارد.

رهبران سازمانی به دلیل نقش گسترده‌ی خود در ایجاد و توسعه‌ی بسترهای سازمانی از جمله؛ فرهنگ، ساختار، راهبرد و غیره اثرگذاری زیادی در ارتقای سطح عملکرد و اثربخشی سازمانی دارند. به نظر می‌رسد نوع سبک رهبری مدیران در سازمان به عنوان یک شاخص بسیار مهم می‌تواند در ایجاد سازمانی کارآفرین و پویا بسیار اثرگذار باشد. پژوهش‌های بیک‌زاد و همکاران (۱۳۹۰)، سید حسینی (۱۳۸۷) نشان داد که حمایت مدیریت، فرهنگ و ساختار می‌تواند بر میزان کارآفرینی سازمانی، اثرگذار باشند. مبانی موجود، مبنای مطرح شدن فرضیه‌ی پنجم به صورت زیر شد.

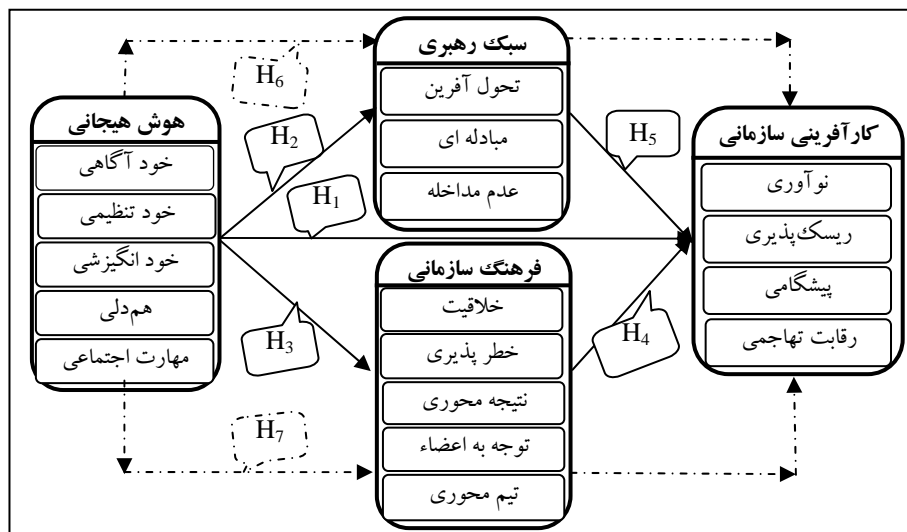
فرضیه ۵. سبک رهبری بر کارآفرینی سازمانی تاثیر دارد.

پژوهش‌های پایمر (۲۰۰۱)، گئورگی (۲۰۰۰) و مرتضوی و همکاران (۱۳۸۹) نشان داده است که هوش هیجانی امکان دارد یک پیش‌بینی کننده‌ی اثرگذار برای سبک رهبری تحول‌بخش و فرهمند باشد. همچنین پژوهش‌های بیک‌زاد و همکاران (۱۳۹۰) و سید حسینی (۱۳۸۷) نشان داد که سبک حمایتی مدیریت از روش‌ها و رویکردهای نوآورانه و کارآفرینانه در سازمان و توجه به ایده‌پردازی و خلاقیت می‌تواند میزان کارآفرینی سازمانی

را افزایش دهد. با توجه به پژوهش‌های انجام شده به نظر می‌رسد که هوش هیجانی مدیران به صورت غیرمستقیم و از طریق اثر میانجی‌گری سبک رهبری بر کارآفرینی سازمانی تاثیر داشته باشد. بنابراین فرضیه‌ی ششم به صورت زیر قابل تصور است.

فرضیه ۶. هوش هیجانی مدیران از طریق اثر میانجی‌گری سبک رهبری بر کارآفرینی سازمانی تاثیر دارد.

پژوهش‌های انجام شده توسط هیسریچ و همکاران (۲۰۰۷)، رضایی و همکاران (۱۳۹۰) و شهرکی‌پور و همکاران (۱۳۸۹) نشان داد که ویژگی‌های شخصی مدیران بر نوع فرهنگ سازمانی تاثیر دارد. همچنین بررسی پژوهش‌های حیدری و همکاران (۱۳۹۰)، شهرکی‌پور و همکاران (۱۳۸۹) نشان می‌دهد که فرهنگ سازمانی می‌تواند بستر مناسبی را برای بروز خلاقیت در اعضای سازمان فراهم کرده و در ایجاد فرایندهای کارآفرینانه اثرگذار باشد. با توجه به پژوهش‌های انجام شده به نظر می‌رسد که هوش هیجانی مدیران به صورت غیرمستقیم و از طریق اثر میانجی‌گری فرهنگ سازمانی بر کارآفرینی سازمانی تاثیر داشته باشد. بنابراین فرضیه‌ی هفتم به صورت زیر قابل تصور است.



نمودار ۱. الگوی مفهومی پژوهش

فرضیه ۷. هوش هیجانی مدیران از طریق اثر میانجی‌گری فرهنگ سازمانی بر کارآفرینی سازمانی تاثیر دارد.

با توجه به مبانی نظری بیان‌شده، الگوی مفهومی پژوهش در نمودار شماره (۱) ارائه

شده است. براساس مدل مفهومی ارائه شده به منظور ارزیابی و سنجش هوش هیجانی مدیران در شرکت گاز استان اصفهان از پنج شاخص مدل گلن (۲۰۰۴) شامل ۱۵ گویه، برای سنجش شیوهی رهبری از سه روش رهبری مدل دهرتی (۲۰۰۷) شامل ۱۵ گویه، برای سنجش فرهنگ سازمانی از پنج شاخص مدل‌های کامرون و کوئین (۲۰۰۵) و دنیسون (۲۰۰۳) شامل ۱۵ گویه و برای سنجش کارآفرینی سازمانی از چهار شاخص مدل آکتان و بلوت (۲۰۰۸) و آنتونیک و هیسریچ (۲۰۰۳) و در سه سطح تقسیم‌بندی سازمان‌ها شامل؛ سازمان‌های کارآفرین، بالقوهی کارآفرین و عدم کارآفرینی در ۱۵ گویه استفاده شده است.

جدول ۴. ضرایب، نسبت‌های بحرانی و سطح معناداری مدل‌های مربوط به چهار متغیر پژوهش

رابطه متغیرها		تخمین غیراستاندارد	خطای استاندارد	عدد معناداری	سطح معناداری	ضریب استاندارد
هوش هیجانی	<---	۰۷۴/۱	۰۹۷/۰	۰۳۶/۱۳	***	۷۳۲/۰
هوش هیجانی	<---	۹۴۰/۰	۰۹۸/۰	۸۸۴/۱۲	***	۶۸۵/۰
هوش هیجانی	<---	۹۱۵/۰	۰۹۰/۰	۲۱۲/۱۲	***	۶۷۵/۰
هوش هیجانی	<---	۹۳۰/۰	۰۹۴/۰	۸۶۶/۱۲	***	۶۸۱/۰
هوش هیجانی	<---	۸۸۸/۰	۰۹۵/۰	۷۴۲/۱۲	***	۶۶۴/۰
سبک رهبری	<---	۰۷۴/۱	۰۹۷/۰	۰۳۶/۱۵	***	۷۳۲/۰
سبک رهبری	<---	۹۴۰/۰	۰۹۸/۰	۶۰۴/۱۴	***	۶۸۵/۰
سبک رهبری	<---	۹۱۵/۰	۰۹۰/۰	۲۱۲/۱۲	***	۶۷۵/۰
فرهنگ سازمانی	<---	۶۹۹/۰	۰۹۷/۰	۰۳۶/۱۱	***	۵۷۳/۰
فرهنگ سازمانی	<---	۲۴۷/۱	۰۹۸/۰	۸۸۴/۱۴	***	۷۸۰/۰
فرهنگ سازمانی	<---	۸۰۵/۰	۰۹۰/۰	۲۱۲/۱۲	***	۶۲۷/۰
فرهنگ سازمانی	<---	۱۵۸/۱	۰۹۴/۰	۸۶۶/۱۴	***	۷۵۷/۰
فرهنگ سازمانی	<---	۱۲۵/۱	۰۹۵/۰	۷۴۲/۱۳	***	۷۴۸/۰
کارآفرینی سازمانی	<---	۹۴۳/۰	۰۵۳/۰	۶۵۱/۱۷	***	۸۱۷/۰
کارآفرینی سازمانی	<---	۸۲۱/۰	۰۵۰/۰	۲۵۶/۱۶	***	۸۷۱/۰
کارآفرینی سازمانی	<---	۷۹۷/۰	۰۵۱/۰	۵۹۳/۱۵	***	۸۲۷/۰
کارآفرینی سازمانی	<---	۷۹۰/۰	۰۵۷/۰	۹۷۹/۱۳	***	۸۰۵/۰

*** بیانگر عدد ۰,۰۰۰ که کمتر از ۰,۰۵ بوده و به مفهوم معنادار بودن رابطه همبستگی است.

روش‌شناسی

این پژوهش از حیث هدف، کاربردی و از نظر روش، توصیفی و از نوع همبستگی می‌باشد. جامعه‌ی آماری پژوهش ۸۲۹ نفر از مدیران و کارکنان رسمی شرکت گاز استان

اصفهان را شامل می‌شود. حجم نمونه با استفاده از جدول مورگان به تعداد ۲۶۰ نفر محاسبه شده و نمونه‌گیری به روش طبقه‌ای متناسب با حجم جامعه‌ی آماری بوده است. ابزار جمع‌آوری داده‌ها، پرسش‌نامه‌ی ۶۰ سؤالی محقق ساخته می‌باشد. روایی پرسش‌نامه به دو روش صوری با تأیید متخصصان و روش سازه با استفاده از الگوی معادلات ساختاری تأیید شد. نتایج جدول شماره (۴) مربوط به تحلیل سازه‌ی متغیرهای پژوهش نشان می‌دهد که بارهای عاملی به‌دست آمده در رابطه با تمامی شاخص‌های چهار متغیر، معنادار بوده و همبستگی بین هریک از شاخص‌ها با متغیر خود تأیید می‌شود. همچنین با توجه به اینکه بیشتر شاخص‌های برازش به‌دست آمده در جدول شماره (۵) برای چهار مدل متغیرها در دامنه‌ی مطلوب هستند بنابراین در کل، برازش مدل‌ها مناسب است.

جدول ۵. شاخص‌های برازش برای تحلیل عاملی چهار متغیر پژوهش

AGFI	GFI	RFI	IFI	CFI	NFI	RMSEA	X2/df	متغیر تحقیق
۹۱/۰	۹۳/۰	۹۲/۰	۹۰/۰	۹۱/۰	۸۹/۰	۰۳/۰	۳۰/۱	مقادیر متغیر هوش هیجانی
۹۲/۰	۸۹/۰	۹۳/۰	۸۹/۰	۹۱/۰	۹۰/۰	۰۳۷/۰	۶۱/۱	مقادیر متغیر سبک رهبری
۹۰/۰	۸۹/۰	۸۹/۰	۸۹/۰	۹۲/۰	۹۰/۰	۰۴/۰	۸۶/۱	مقادیر متغیر فرهنگ سازمانی
۹۱/۰	۸۹/۰	۹۰/۰	۹۰/۰	۹۱/۰	۸۸/۰	۰۳۸/۰	۷۴/۱	مقادیر متغیر کارآفرینی سازمانی

جدول ۶. ضریب آلفای کرونباخ متغیرهای پژوهش

ضریب آلفای کرونباخ	نام متغیر	ردیف
۸۸۷/۰	هوش هیجانی	۱
۸۹۱/۰	سبک رهبری	۲
۸۲۸/۰	فرهنگ سازمانی	۳
۸۳۰/۰	کارآفرینی سازمانی	۴

پایایی پرسش‌نامه به روش آلفای کرونباخ تعیین شد که میزان آن برای هریک از متغیرهای پژوهش در جدول شماره (۶) آورده شده است که نشان از پایایی بالای پرسش‌نامه دارد. تجزیه و تحلیل داده‌ها با استفاده از نرم‌افزار Amos 22 و به روش الگوسازی معادلات ساختاری انجام شد. به این منظور پس از تدوین مدل، با استفاده از نرم‌افزار Amos 22 مدل طراحی شده آزمون شد و شاخص‌های برازش شده‌ی مدل و ضرایب تأیید و سطح معناداری برای هریک از رابطه‌های تعریف شده در مدل به‌دست آمد.

یافته‌ها

یافته‌های جمعیت شناختی

نمونه‌ی آماری ۲۶۰ نفره‌ی پژوهش از تعداد ۲۵ نفر مدیران و ۲۳۵ نفر کارکنان شرکت گاز تشکیل که شامل ۱۶۰ نفر مرد (۶۱,۵ درصد) و ۱۰۰ نفر زن (۳۸,۵ درصد) است. همچنین بیشتر کارکنان در بازه سنی ۳۰ تا ۴۰ سال (۴۵ درصد) و دارای مقطع تحصیلی کارشناسی (۵۳,۵ درصد) و عنوان شغلی کارمند عادی (۴۳,۱ درصد) بوده‌اند.

آزمون نرمال بودن داده‌ها

نتایج آزمون نرمال بودن داده‌ها با استفاده از نرم‌افزار Amos 22 که در جدول شماره (۷) آمده است نشان می‌دهد با توجه به اینکه نسبت بحرانی تمامی متغیرها کمتر از مقدار قدر مطلق ۲,۵۸ می‌باشد بنابراین فرض نرمال بودن توزیع داده‌ها تأیید می‌شود.

جدول ۷. نتایج آزمون نرمال بودن توزیع داده‌ها

متغیر	حداقل	حداکثر	چولگی	نسبت بحرانی	کشیدگی	نسبت بحرانی
هوش هیجانی	۲۵۰/۱	۰۰۰/۵	۰۱۵/۰-	۰۷۵/۰-	۶۳۴/۰-	۶۳۸/۱-
سبک رهبری	۲۲۱/۱	۰۱۱/۵	۰۱۲/۰-	۰۷۹/۰-	۶۴۴/۰-	۵۲۸/۱-
فرهنگ سازمانی	۱۱۵/۱	۰۰۰/۵	۰۷۵/۰	۳۸۵/۰	۱۵۸/۰-	۳۹۵/۰-
کارآفرینی سازمانی	۲۳۳/۱	۰۰۰/۵	۰۶۹/۰	۳۵۲/۰	۱۳۸/۰-	۳۹۲/۰-
چند متغیره					۵۵۸/۲	۶۶۷/۱

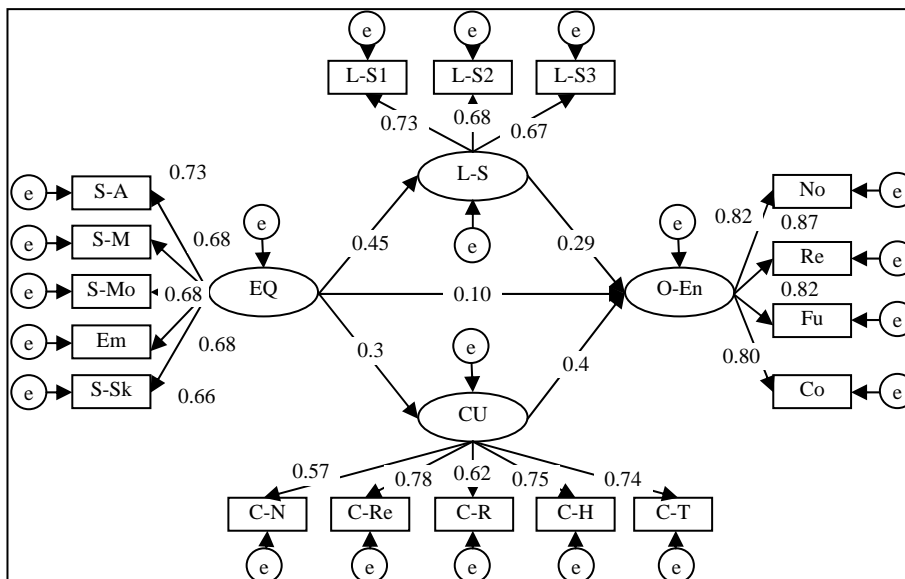
آزمون فرضیه‌های پژوهش

برای آزمون فرضیه‌های پژوهش از روش مدل‌سازی معادلات ساختاری استفاده شد که با استفاده از نرم‌افزار Amos 22 مدل طراحی شده، مورد آزمون قرار گرفت. نتایج آزمون در نمودار شماره (۲) نشان داده شده است.

همچنین با توجه به شاخص‌های برازش شده‌ی مدل در جدول شماره (۸) می‌توان نتیجه گرفت که مدل معادلات ساختاری برازش مناسب دارد.

جدول ۸. شاخص‌های برازش مدل معادلات ساختاری

AGFI	GFI	RFI	IFI	CFI	NFI	RMSEA	X2/df	مدل معادلات ساختاری
>۰/۹	>۰/۹	>۰/۹	>۰/۹	>۰/۹	>۰/۹	<۰/۰۷	<۳	میزان قابل قبول
۹۱/۰	۸۹/۰	۹۱/۰	۹۱/۰	۹۰/۰	۸۹/۰	۰۵/۰	۵۴/۱	مقادیر محاسبه شده



نمودار ۲. مدل معادلات ساختاری در حالت استاندارد

در ادامه با توجه به اینکه مدل معادلات ساختاری الگوی پژوهش تأیید شده است، به بررسی فرضیه‌های پژوهش با استفاده از ضرایب تأیید، مقادیر بحرانی و سطح معناداری هر یک از ضرایب تأیید در قالب جدول شماره (۹) پرداخته می‌شود.

جدول ۹. بررسی فرضیه‌های پژوهش

فرضیه‌ها	ضریب استاندارد	سطح معناداری	عدد معناداری	خطای استاندارد	نتیجه
هوش هیجانی <---> کارآفرینی سازمانی	۱۰۰/۰	۱۷۶/۰	۳۵۴/۱	۰۹۷/۰	فرضیه رد می‌شود
هوش هیجانی <---> سبک رهبری	۴۵۴/۰	***	۸۳۴/۴	۱۰۵/۰	فرضیه تأیید می‌شود
هوش هیجانی <---> فرهنگ سازمانی	۳۶۵/۰	***	۲۰۹/۵	۰۷۵/۰	فرضیه تأیید می‌شود
فرهنگ سازمانی <---> کارآفرینی سازمانی	۴۷۳/۰	***	۵۴۵/۷	۰۷۷/۰	فرضیه تأیید می‌شود
سبک رهبری <---> کارآفرینی سازمانی	۲۸۸/۰	***	۷۰۱/۳	۰۹۱/۰	فرضیه تأیید می‌شود
هوش هیجانی <---> سبک رهبری <---> کارآفرینی سازمانی	۳۰۳/۰	***	۲۱۲/۴	۰۸۹/۰	فرضیه تأیید می‌شود
هوش هیجانی <---> فرهنگ <---> کارآفرینی سازمانی	۳۰۳/۰	***	۲۱۲/۴	۰۸۹/۰	فرضیه تأیید می‌شود

بحث و نتیجه

بررسی یافته‌های تحقیق درباره‌ی فرضیه‌ی اول نشان می‌دهد، هوش هیجانی مدیران

شرکت گاز به صورت مستقیم تاثیر معناداری بر کارآفرینی سازمانی ندارد. همچنین نتایج نشان می‌دهد که میزان هوش هیجانی مدیران شرکت در حد متوسط بوده که در بین ابعاد آن، خودآگاهی مدیران از احساسات خود و خودتنظیمی آنها، قوی‌ترین و مهارت اجتماعی و هم‌دلی، ضعیف‌ترین بُعد هوش هیجانی مدیران بوده و میزان کارآفرینی سازمانی شرکت در سطح بالقوه‌ی کارآفرین می‌باشد. یافته‌های این بخش با نتایج پژوهش‌های گرکان و همکاران (۲۰۱۱)، زمپتکیس و همکاران (۲۰۰۹) و برون‌دین و همکاران (۲۰۰۷)، بار آن (۲۰۰۵)، عباس‌پور و همکاران (۱۳۹۰) هم‌سو نیست.

بررسی یافته‌های تحقیق درباره‌ی فرضیه‌ی دوم نشان می‌دهد، هوش هیجانی مدیران شرکت گاز به صورت مستقیم بر سبک رهبری آنها تاثیر معناداری دارد. همچنین نتایج نشان می‌دهد که مدیران شرکت از سبک رهبری مبادله‌ای در حوزه‌ی مدیریتی خود استفاده می‌کنند. به نظر می‌رسد که ضعف مدیران در برقراری روابط اجتماعی و عدم هم‌دلی با کارکنان باعث شده که مدیران شرکت توانایی الهام‌بخشی و ایجاد انگیزه در پرسنل به منظور تحقق اهداف سازمانی را نداشته و تلاش می‌کنند با سبک رهبری مبادله‌ای کارکنان را در مسیر تحقق اهداف سازمانی هدایت کنند. یافته‌های این بخش با نتایج پژوهش‌های پایمر (۲۰۰۱)، گئورگی (۲۰۰۰) و مرتضوی و همکاران (۱۳۸۹) سازگاری دارد.

بررسی یافته‌های تحقیق درباره‌ی سوم نشان می‌دهد، هوش هیجانی مدیران شرکت گاز به صورت مستقیم بر فرهنگ سازمانی تاثیر معناداری دارد. همچنین شاخص‌های فرهنگ سازمانی غالب شرکت شامل؛ خلاقیت و نوآوری متوسط، خطرپذیری متوسط، توجه به اعضا در حد متوسط، تیم‌محوری در سطح پایین و نتیجه‌محوری در سطح بالا می‌باشد. با توجه به نتایج، به نظر می‌رسد که ضعف مدیران در برقراری روابط اجتماعی و میزان خودانگیزشی کم مدیران منجر به کاهش میزان خلاقیت و نوآوری، خطرپذیری، توجه به اعضا و تیم‌محوری شده است. یافته‌های این بخش با نتایج پژوهش‌های هیسریچ و همکاران (۲۰۰۷)، رضایی و همکاران (۱۳۹۰) و شهرکی‌پور و همکاران (۱۳۸۹) سازگاری دارد.

بررسی یافته‌های تحقیق درباره‌ی فرضیه‌ی چهارم نشان می‌دهد، فرهنگ سازمانی شرکت گاز به صورت مستقیم بر کارآفرینی سازمانی تأثیر معناداری دارد. با توجه به نتایج به دست آمده، به نظر می‌رسد وجود فرهنگ غالب با ویژگی‌های؛ خلاقیت و نوآوری، خطرپذیری و توجه به اعضا در حد متوسط، تیم‌محوری در سطح پایین و نتیجه‌محوری در سطح بالا باعث شده که مدیران و کارکنان شرکت تمایل چندانی به ایده‌پردازی و خلاقیت در سازمان نداشته و نسبت به کارآفرینی در سطح سازمان اقدام نکنند. یافته‌های این بخش با نتایج پژوهش‌های حیدری و همکاران (۱۳۹۰) و شهرکی‌پور و همکاران (۱۳۸۹) سازگاری دارد.

بررسی نتایج تحقیق درباره‌ی فرضیه‌ی پنجم نشان می‌دهد، سبک رهبری در شرکت گاز بر کارآفرینی سازمانی تأثیر معناداری دارد. با توجه به نتایج، به نظر می‌رسد که به دلیل استفاده نکردن از سبک رهبری تحول‌آفرین در شرکت، مدیران توانایی ایجاد انگیزه در کارکنان و الهام بخشی و ترغیب آنها در جهت کارآفرینی در سازمان را نداشته‌اند و با توجه به سبک مبادله‌ای استفاده شده توسط بیشتر مدیران، کارکنان تنها در حد وظایف خود و اینکه نیاز به پاسخ‌گویی در قبال عملکرد خود نداشته باشند، فعالیت می‌کنند. یافته‌های این بخش با نتایج پژوهش‌های بیک زاد و همکاران (۱۳۹۰) و سید حسینی (۱۳۸۷) سازگاری دارد.

بررسی نتایج تحقیق درباره‌ی فرضیه‌های ششم و هفتم نشان می‌دهد، هوش هیجانی مدیران در شرکت گاز به صورت غیرمستقیم و از طریق اثر میانجی‌گری سبک رهبری و فرهنگ سازمانی بر کارآفرینی سازمانی تأثیر معناداری دارد. با توجه به نتایج به دست آمده به نظر می‌رسد که ضعف مدیران در برقراری روابط اجتماعی قوی و عدم هم‌دلی با کارکنان شرکت و خود انگیزشی پایین آنها باعث شده که از یک سو مدیران شرکت قادر به الهام بخشی و ایجاد انگیزه در کارکنان به منظور تحقق اهداف شرکت نبوده و تلاش می‌کنند از سبک رهبری مبادله‌ای استفاده کنند و از سوی دیگر این ضعف مدیران باعث شده که فرهنگ سازمانی حاکم بر شرکت از نظر میزان خلاقیت و نوآوری، خطرپذیری، توجه به اعضا و تیم‌محوری در حد متوسط به پایین باشد. وجود سبک رهبری و فرهنگ

سازمانی نامناسب با ویژگی‌های بیان شده در نهایت منجر به عدم کارآفرینی کارکنان شرکت گاز در سطح سازمان شده است.

پیشنهادها

براساس نتایج به دست آمده پیشنهادهای اجرایی زیر برای مدیران آن شرکت بیان می‌شود:

۱. مدیران شرکت با کسب مهارت‌های اجتماعی بالا و برقراری ارتباط قوی با کارکنان خود و همچنین ایجاد حس هم‌دلی بیشتر بین خود و کارکنان تحت امر، در راستای افزایش میزان هوش هیجانی خود اقدام کنند.
۲. مدیران شرکت گاز اصفهان می‌توانند با افزایش میزان هوش هیجانی خود از طریق پیشنهاد ارایه شده در بند اول، نسبت به استفاده از سبک رهبری تحول‌آفرین در حوزه‌ی مدیریتی خود اقدام کرده تا از این طریق بتوانند با ایجاد انگیزه‌ی بیشتر در کارکنان تحت امر و الهام‌بخشی به آنها، کارکنان را ترغیب به کارآفرینی در سطح سازمان کرده و در راستای تحقق اهداف بیش از انتظار شرکت قدم بردارند.
۳. مدیران شرکت می‌توانند با افزایش میزان هوش هیجانی خود از طریق پیشنهاد ارایه شده در بند اول، نسبت به ایجاد فرهنگ سازمانی با ویژگی‌های خلاقیت و نوآوری، خطرپذیری، تیم‌محوری و توجه به کارکنان در سطح بالا در شرکت خود اقدام کنند تا از این طریق شرایط لازم برای کارآفرینی در سازمان را به وجود آورده و کارکنان را ترغیب به ایجاد تیم‌های مستقل و خلاق کنند تا به کارآفرینی در سطح سازمان بپردازند.

منابع

- ابراهیم پور، ح. و صالحی صدقیانی، ج. و خلیلی، ح. (۱۳۹۰). بررسی رابطه کارآفرینی سازمانی و عملکرد تجاری شرکت پتروشیمی تبریز. فصلنامه پژوهش‌های مدیریت عمومی، ۴(۱۳)، صص ۱۲۱-۱۳۸.
- احمدپورداریانی، م. (۱۳۹۰). کارآفرینی (تعاریف و الگوها)، تهران: نشر پردیس، چاپ دهم.
- آقایار، س. و شریفی درآمدی، پ. (۱۳۸۶). هوش هیجانی سازمانی. اصفهان: انتشارات سپاهان.
- آقای، ص. (۱۳۸۸). سازمان‌های کارآفرین. تهران: مدیریت دولتی، چاپ پنجم.
- امیری، ی. (۱۳۸۹). بررسی رابطه بین هوش هیجانی و کارآفرینی کارکنان دستگاه‌های اجرایی شهر شیراز. اولین کنفرانس بین‌المللی مدیریت، نوآوری و کارآفرینی، (۲۷ و ۲۸ بهمن).
- بیک زاد، ج. و صدقی، ر. و رنجبران، ه. (۱۳۹۰). بررسی تاثیر سبک‌های رهبری تحول‌آفرین، عدم مداخله و تبادل مدیران بر میزان کارآفرینی سازمانی. فصلنامه علوم مدیریت ایران، ۲(۸)، صص ۳۱-۷۳.
- پرتونیا، س. (۱۳۹۱). اهمیت و جایگاه کارآفرینی در سازمان‌ها. پایگاه مقالات علمی مدیریت، قابل دسترسی از سایت: www.SYSTEM.parsiblog.com.
- حیدری، ح. و پاپ‌زن، ع. و دارابخانی، ر. (۱۳۹۰). رابطه بین فرهنگ سازمانی و ابعاد کارآفرینی سازمانی. فصلنامه ابتکار و خلاقیت در علوم انسانی، ۱(۳)، صص ۱۴۶-۱۶۶.
- سیدحسینی، م. (۱۳۸۷). شناسایی عوامل و شاخص‌های اولویت‌دار جهت دستیابی به سازمان‌های کارآفرین در کشور. پایان‌نامه کارشناسی ارشد دانشگاه علم و صنعت تهران.
- شهرکی پور، ح. و ندیری، خ. و شیرمحمدی، ر. (۱۳۸۹). بررسی رابطه بین فرهنگ سازمانی و کارآفرینی سازمانی در بین کارکنان دانشگاه لرستان. فصلنامه علمی پژوهشی

- تحقیقات مدیریت آموزشی، ۲(۴)، صص ۱۱۰-۱۲۱.
- عباس پور، ق. و چراغعلی، م. و رحمانی، م. (۱۳۹۰). مطالعه رابطه هوش هیجانی و کارآفرینی مدیران صنایع لاستیک و پلاستیک شهر تهران. *اس آی دی*، ۱(۲)، صص ۲۷-۳۴.
- کازمی، ر. و قاسمی، ح. و رستم بخش، م. (۱۳۹۰). شناسایی و تحلیل موانع رفتاری کارآفرینی سازمانی در سازمان تربیت بدنی (وزارت ورزش) کشور. *پژوهش‌های مدیریت ورزشی و علوم حرکتی*، ۱(۲)، صص ۸۹-۹۹.
- کمالیان، ا. و فاضل، ا. و احمدی، ر. (۱۳۸۸). بررسی رابطه ی هوش هیجانی و میزان کارآفرینی دانشجویان دانشگاه سیستان و بلوچستان. *توسعه کارآفرینی*، ۳(۱۱)، صص ۱۲۷-۱۴۶.
- گلشنی، ج. (۱۳۹۰). رابطه بین سبک‌های رهبری تحولی، تبادلی و تکلیف‌گرایی مدیران با تعهد سازمانی کارکنان اداره تربیت بدنی. *پایان‌نامه کارشناسی ارشد دانشگاه شهید بهشتی*.
- رابینز، ا. (۲۰۰۰). *رفتار سازمانی*. ترجمه: علی پارسائیان و سید محمد اعرابی (۱۳۸۱)، تهران: دفتر پژوهش‌های فرهنگی.
- رضایی، م. (۱۳۸۹). تبیین ابعاد فرهنگ سازمانی اثربخش با توجه به رسالت‌های نوین آموزش عالی به منظور ارایه یک مدل مناسب برای دانشگاه آزاد اسلامی. *رساله دکتری واحد علوم و تحقیقات تهران*.
- رضایی، م. و صابری، ب. و دهقانی، ا. (۱۳۹۰). رابطه هوش هیجانی و فرهنگ و فرسودگی شغلی دانشگاه آزاد اسلامی شیراز واحد داراب. *پیام مدیریت*، ۳(۳۴)، صص ۱۲۳-۱۳۵.
- مرتضوی، س. و ناظمی، ش. و فخرآباد، ص. (۱۳۸۹). بررسی رابطه بین هوش عاطفی و سبک رهبری. *فصلنامه مدرس علوم انسانی ویژه نامه مدیریت*، ۳(۷)، صص ۹۸-۱۱۰.
- میرغفوری، ح. و تورانلو صیادی، ح. و فهیمی، س. (۱۳۸۷). شناسایی موانع موثر بر فعالیت‌های زنان کارآفرین استان یزد. *مجله علمی پژوهشی مطالعات زنان*، ۱(۲)، صص ۶۷-۷۹.

هادی زاده مقدم، ا. و فرجیان، م. و مرتضوی، ر. (۱۳۸۸). بررسی تأثیرگذاری هوش عاطفی بر رفتار شهروندی سازمانی کارکنان با لحاظ کردن نقش تعهد عاطفی. پیام مدیریت، ۳(۲۸)، صص ۱۰۳-۱۱۲.

- Aktan, B. & Bulut, C.(2008). Financial Performance Impacts of Corporate Entrepreneurship in Emerging Markets: A Case of Turkey. *European Journal of Economics, Finance and Administrative Sciences*, Vol. 12, pp. 69-79.
- Antonic, B. & Hisrich, R.D.(2003). Clarifying the entrepreneurship concept. *Journal of Small Business and Enterprise Development*, Vol.10.No.1, pp. 7-24.
- Bar-On, R.(2005). *The Bar-On model of emotional-social intelligence*. *Psicothema*, Vol. 18 No. 1, pp. 13-25.
- Bass, B.M., Juny, D.I.(2005). Re-examining the components of transformational and transactional leadership using the multifactor leadership questionnaire. *Journal of Occupational and Organizational Psychology*; No.72.
- Brundin, E. & et al.(2007). Managers' emotional displays and 42. employees' willingness to act entrepreneurially. *Journal of Business Venturing*, doi:10,1016.
- Brice, J.(2002). The Role of Personality Dimensions and Occupational Preferences on the formation of Entrepreneurial Intentions. *Mississippi: The Mississippi State University Press*.
- Dincer, H. & Gencer, G. & Orhan, N.(2011). The Significance of Emotional Intelligence on the Innovative Work Behavior of Managers as Strategic Decision-Makers. *Procedia Social and Behavioral Sciences*, p: 909–919.
- Dimitratos, P. et al.(2004). The relationship between entrepreneurship and international performance: the importance of domestic environment. *International Business Review*, Vol. 13, pp. 19-41.
- Doherty, A.Y.(2007). Transformational and transactional leadership in interuniversity athletics management. *Journal of Sport Management*; No.10.
- Gorkan, A. & Franziska, L. & Tomas, C.P.(2011). Personality and Individual Differences 51 Department of Psychology. *Goldsmiths, University of London, London, UK Department of Psychology, UCL, UK1028–1033*.
- Golman, D. (2004). *What makes a leader?*. Harvard Business Review. www.shu.ac.uk/research.integralexcellence
- George, J.(2000). Emotions and leadership: The role of emotional intelligence. *Human Relations*, No.53.
- Jordan, P. J. & Ashkanasy, N.M. & Hartel, C. E. J.(2002). Emotional

- Intelligence as a Moderator of Emotional and Behavioral Reactions to Job Insecurity. *Academy of Management Review*, Vol. 27, pp: 361-72.
- Judge, T.A.(2000). Five-factor model of personality and transformational leadership. *Journal of Applied Psychology*; No.85.
- Heinonen, J. (2005). Entrepreneurship– An opportunity for academics, A case study of a training programme for bioscience researchers. *Paper presented in the RENT XIX Conference in Naples, Italy, November 17–18, 200.*
- Hornsby, J.S. & Kuratko, D.F. & Zahra, S.(2002). Middle managers, perception of the internal environment for corporate Entrepreneurship: assessing a measurement scale. *Journal of business venturing*. Vol 32, pp: 210-221.
- Hisrich, R.D. & Langan-Fox, J. & Grant, S.L.(2007). Entrepreneurship research and practice: A call to action for psychology. *American Psychologist*, pp: 575-589.
- Kuratko, D.F. & Hodgetts, R.M.(2001). *Entrepreneurship: a contemporary approach(5th ed)*. Fort worth: harcourt coll.
- Moughli, E.(2007). Design transformative leadership pattern in administrative organizations in Iran. *Allameh Tabatabai University, faculty of Accounting & Management, PhD thesis*.
- Mumford, M.D. & Zaccaro, S.J. & Johnson, J.F.(2000). Threlfall K.V. Patterns of leader characteristics: Implications for performance and development. *Leadership Quarterly*; No.11.
- Paimier, B.(2001).Emotional intelligence and effective leadership. *Leadership and Organizational Development Journal*, Vol.22, No.1.
- Salovey, P. & Mayer, J.D.(2000).Emotional intelligence. *Imagination, Cognition, and Personality*,Vol. 9 No. 3, pp. 185-211.
- Trinidad, D. R.(2002).The association between emotional intelligence and early adolescent tobacco and alcohol use. *Personality and Individual Differences*, 32, 95-105.
- Yonggui, W. & Xiao, Z.(2008). Operationalization of corporate entrepreneurship and its performance implications in China: An empirical study. *International Conference Technology Management and Innovation in China: Challenges and Opportunities in the 21st Century*, October.
- Zampetakis, A. & Leonidas, A. & Moustakis, B.(2009). Panagiotis Beldekos a, Vassilis S. Moustakis, entrepreneurship within organisations: The role of trait Emotional Intelligence and Perceived Organisational. *Support European Management Journal: 27, 165– 175.*